



Montage und Gebrauchsanleitung für die Anhängerkupplung : Volkswagen Touran

(03/2003 -)

Katalognummer V-132

Die Bestimmung

Die Anhängerkupplung **V-132** ist für den **VW Touran** bestimmt und dient dem Schleppen eines Anhängers. Diese Kupplung besitzt das aktuelle Homologationszeugnis.

Das Zeugnis berechtigt zur Markierung des Produkts mit Homologationszeichen **e20**.

Die Montage

Die Anhängerkupplung **V-132** kann nur in einer leistungsfähigen Karosserie montiert werden. Die Anhängerkupplung muss gemäß der Gebrauchsanleitung eingebaut und gebraucht werden. Alle Schrauben und Muttern gemäß den Angaben in der Tabelle festziehen.

M8	-	25 (Nm)	M12	-	85 (Nm)
M10	-	50 (Nm)	M16	-	200 (Nm)

Die Betriebsbedingung

Die Anhängerkupplung besitzt das Typenschild:

Typ: V-132	Die Anhängerkupplung für den Wagen VW Touran
A50-X	Kupplungsklasse
e20 0043-00	Die Homologationsnummer der Anhängerkupplung
D = 9,9 kN	D-Wert
S = 75 kg	Stützlast
R = 1800 kg	Max. Anhängerlast

Während des Betriebs sind alle Elemente der Anhängerkupplung im richtigen technischen Zustand zu halten und gegen Korrosion zu schützen.

Die Anhängerkupplung muss zusätzlich mit einem Reißseil mit dem Anhänger verbunden werden.

Die Montage

Die Anhängerkupplung besteht aus:

1. Gestell	- 1 St.	6. Schraube M12x65	- 2 St.
2. Kugelkupplung	- 1 St.	7. Federring Ø10,2	- 4 St.
3. Steckdosenhalterung	- 1 St.	8. Federring Ø12,2	- 2 St.
4. Spezielle Unterlegscheibe Ø40/Ø10,5x2,5	- 4 St.	9. Unterlegscheibe Ø13,0	- 2 St.
5. Schraube M10x35	- 4 St.	10. Mutter M12	- 2 St.

Um die Anhängerkupplung **V-132** richtig zu montieren ist folgende Beschreibung einzuhalten:

1. Die Montage der Anhängerkupplung erfordert einen zusätzlichen Anschnitt der hinteren Stoßstange.
2. Die hintere Stoßstange demontieren.
3. Die Stoßstangeverstärkung abschrauben (nach der Montage der Anhängerkupplung wird sie nicht mehr brauchbar.).
4. Die Anhängerkupplung auseinander schrauben.
5. Das Gestell (1) in die Längsträger hineinschieben dann mit den Längsträgern, mit den Schrauben M10x35 (5), den Federringen Ø10,2 (7), den speziellen Unterlegscheiben Ø40(4) verschrauben.
6. An das Gestell (1) die Kugelkupplung (2) mit den Schrauben M12x65 (6), den Federringen Ø12,2 (8), den Unterlegscheiben Ø13,0 (9) und den Muttern M12 (10) anschrauben, gleichzeitig an die linke Seite der Kugelkupplung (2), die Steckdosenhalterung (3) anschrauben.
7. Die hintere Stoßstange dranhalten und die Stelle und Größe des Anschnitts in dem unteren Teil der Stoßstange markieren, den Anschnitt 50x70 mm durchführen und die Stoßstange montieren.

8. Schraubverbindungen prüfen und ggf. festziehen.

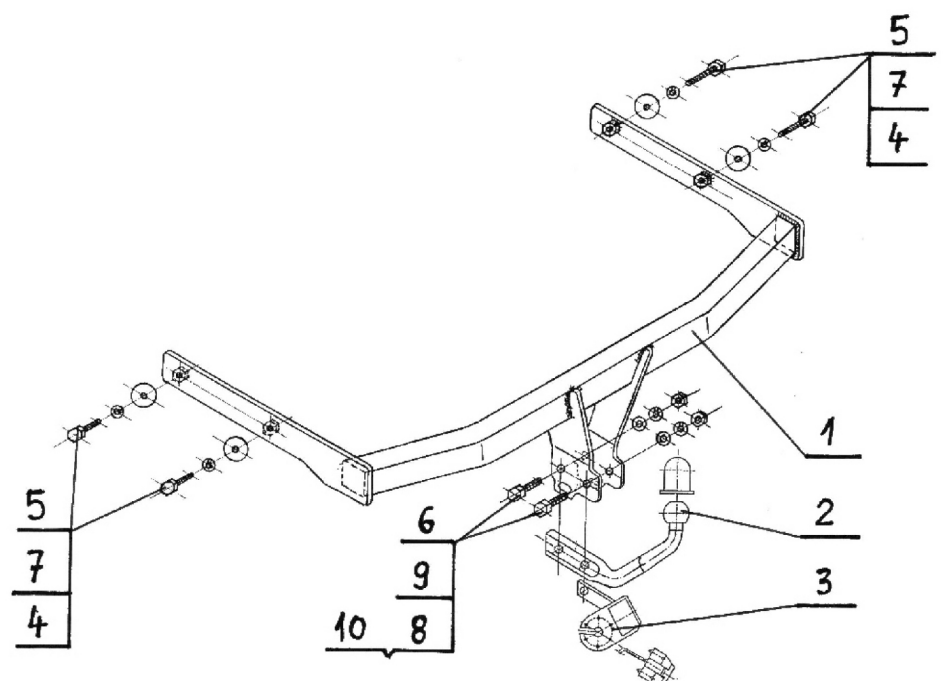
Die Befolgung der vorliegenden Bedienungsanleitung garantiert die richtige Montage und Nutzung der Anhängerkupplung V-132 an dem Fahrzeugtyp VW Touran.

Um die richtige Montage und Betrieb der Anhängerkupplung V-132 von VW Touran zu sichern, ist diese Gebrauchsanleitung zu beachten.

Achtung:

Alle mechanischen Schäden schließen eine weitere Nutzung der Anhängerkupplung V-132 aus. Die beschädigte Anhängerkupplung kann nicht repariert werden. Der Produzent haftet nicht für Schäden, die infolge einer unsachgemäßen Montage und Verwendung entstanden sind.

Das Schema:



ACHTUNG:

Die Anhängerkupplung muss nicht beim TÜV vorgeführt werden, da diese mit dem Zeichen e20 ausgezeichnet ist. Diese Montageanleitung dient als ABE und muss mit den Fahrzeugpapieren mitgeführt werden.