

## Katalognummer N-105

### Verwendungsbereich

**Vor der Montage einer Anhängerkupplung überprüfen Sie bitte in der Montageanleitung und im Fahrzeugschein, dass der Wagen zum Anhänger geeignet ist.**

Die Anhängerkupplung **N-105** ist für das Ziehen eines Anhängers bestimmt. Die Anhängerkupplung besitzt das Prüfzeichen **E20**.

### Vorbedingungen für die Montage der Anhängerkupplung

Die Anhängerkupplung **N-105** darf nur an Fahrzeugen montiert und genutzt werden, deren Karosserie in einem einwandfreien technischen Zustand ist. Die Anhängerkupplung darf nur entsprechend der folgenden Anleitungen montiert und genutzt werden.

Alle Schrauben und Muttern entsprechend dem in der folgenden Tabelle angegebenen Drehmoment (Mo) anziehen (das Drehmoment bezieht sich jeweils auf Schrauben der Festigkeitsklasse 8.8):

M8	-	25 (Nm)	M12	-	85 (Nm)
M10	-	50 (Nm)	M16	-	200 (Nm)

### Nutzungsbedingungen

Die Anhängerkupplung **N-105** besitzt ein Typenschild, das die Parameter für eine ordnungsgemäße und sichere Belastung der Kupplung angibt:

Typ: <b>N-105</b> <b>A50-X</b> <b>E20 55R-01 4242</b> D = 11,0 kN S = 100 kg R = 2100 kg	Katalognummer von der Anhängerkupplung Kupplungsklasse Die Homologationsnummer der Anhängerkupplung D-Wert Stützlast Max. Anhängerlast
---	---

### Der D-Wert wird nach folgender Formel berechnet:

$$D = g \times \frac{T \times R}{T + R} \text{ kN}$$

**T**-zulässiges Gesamtgewicht des Zugfahrzeugs (oder auch eines Schleppzuges) in Tonnen; einschließlich, falls gegeben, der senkrechten Achslast des Anhängers auf die Zentralachse

**R**- zulässiges Gesamtgewicht eines PKW-Anhängers mit einer in der Senkrechten beweglichen Deichsel oder eines Aufliegers (in Tonnen)

**g**- Erdbeschleunigung (9,81 m/s<sup>2</sup>).

Während der Nutzung sind die einzelnen Kupplungsteile in einem einwandfreien technischen Zustand zu halten und vor Korrosion zu schützen. Während des Schleppvorgangs ist der Anhänger zusätzlich mit einem Seil oder einer Kette von entsprechender Stärke mit dem Zugfahrzeug zu verbinden. Während der Nutzung der Anhängerkupplung sind von Zeit zu Zeit die Verschraubungen zu überprüfen und gegebenenfalls nachzuziehen.

### Montageanleitung:

Die Anhängerkupplung **N-105** besteht aus :

1. Gestell	- 1 Stück	11. Spezielle Unterlegscheibe Ø40/Ø12,5x3	- 2 Stück
2. Kugel (ACS-2081 / TERWA 30911)	- 1 Stück	12. Schraube M12x25	- 3 Stück
3. Kugelaufnahme	- 1 Stück	13. Schraube M12x30	- 1 Stück
4. Steckdosenhalterung	- 1 Stück	14. Schraube M12x35	- 4 Stück
5. Flacheisen	- 1 Stück	15. Schraube M12x1,25x35	- 6 Stück
6. Flacheisen	- 1 Stück	16. Schraube M12x40	- 4 Stück
7. Rechte Stütze	- 1 Stück	17. Schraube M12x45	- 2 Stück
8. Linke Stütze	- 1 Stück	18. Federring Ø12,2	- 20 Stück
9. Rechtes Winkeisen	- 1 Stück	19. Rundunterlegscheibe Ø13,0	- 20 Stück
10. Linkes Winkeisen	- 1 Stück	20. Mutter M12	- 4 Stück

**Um die Anhängerkupplung N-105 richtig zu montieren ist folgende Beschreibung einzuhalten:**

- Die Montage der Anhängerkupplung erfordert keinen Anschnitt der hinteren Stoßstange aber die Demontage der hinteren Stoßstange ist notwendig.
- Die hintere Stoßstange demontieren.
- Die Metallverstärkung demontieren.
- Von dem rechten Längsträger die Abschleppöse demontieren (sie wird nicht mehr gebraucht).
- Die rechte Stütze (7) an die Seite des rechten Längsträgers anlegen und mit Hilfe von den speziellen Unterlegscheiben Ø40/Ø12,5x3 (11), Schrauben M12x1,25x35 (15), Federringen Ø12,2 (18) und Rundunterlegscheiben Ø13,0 (19) zusammenschrauben.
- Das Flacheisen (6) in das Innere des linken Längsträgers hineinschieben und die linke Stütze (8) an die linke Seite des Längsträgers mithilfe von den Schrauben M12x35 (14), Federringen Ø12,2 (18), Rundunterlegscheiben Ø13,0 (19) schrauben.
- Das rechte Winkeisen (9) an die Unterseite des rechten Längsträgers anlegen und mit Hilfe von den Schrauben M12x1,25x35 (15), Federringen Ø12,2 (18) und Rundunterlegscheibe Ø13,0 (19) zusammenschrauben. Die rechte Stütze (7) und das rechte Winkeisen (9) am Punkt A mit Hilfe von der Schraube M12x40 (16), der Rundunterlegscheibe Ø13,0 (19), dem Federring Ø12,2 (18) und der Mutter M12 (20) verschrauben.
- Das Flacheisen (5) in das Innere des linken Längsträgers hineinschieben. Das linke Winkeisen (10) an die Unterseite des linken Längsträgers anlegen und mit Hilfe von Schrauben M12x35 (14), Federringen Ø12,2 (18), Rundunterlegscheiben Ø13,0 (19) und dem Flacheisen (5) verschrauben. Die linke Stütze (8) und das linke Winkeisen (10) am Punkt A mit der Schraube M12x40 (16), der Rundunterlegscheibe Ø13,0 (19), dem Federring Ø12,2 (18) und der Mutter M12 (20) verschrauben.
- Das Gestell (1) zwischen die montierten Stützen (7, 8) schieben und an B-Punkten anlegen und mit den Schrauben M12x45 (17), den Federringen Ø12,2 (18), den Rundunterlegscheiben Ø13,0 (19) und Muttern M12 (20) verschrauben und an C-Punkten mit den Schrauben M12x40 (16), den Federringen Ø12,2 (18) und den Rundunterlegscheibe Ø13,0 (19) verschrauben.
- Die Metallverstärkung montieren.
- Die hintere Stoßstange montieren.
- An das Gestell (1) die Kugelaufnahme (3) zusammen mit der Steckdosenhalterung (4) mit Hilfe von den Schrauben M12x25 (12) - 3 St., und M12x30 (13) - 1 St. und den Federringen Ø12,2 (18), den Rundunterlegscheiben Ø13,0 (19)
- Den Kugelkopf (2) wie in der Anleitung in die Aufnahme (3) schieben.

### Achtung

An das Gestell (1) kann eine Kugel (2) von anderer Konstruktion als in obiger Gebrauchsanleitung unter der Bedingung montiert werden:

- Die verwendete Kugel besitzt ein Kennzeichenschild mit der Bauartzulassung.
- Die Parameter D und S haben eine größere oder die gleiche Wert als die vom Gestell (1).
- Die Lage der Kugelmittle ist mit dem Muster übereinstimmend.

**Die Einhaltung vorliegender Gebrauchsanleitung versichert richtige Montage Und Nutzung der Anhängerkupplung N-105.**

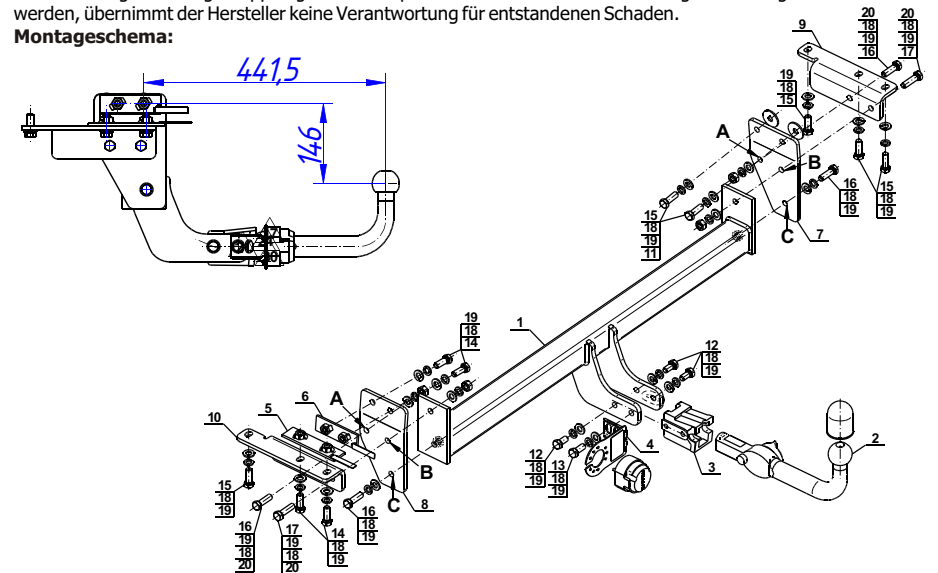
Montage der Anhängerkupplung **N-105** soll ins Fahrzeugschein eingetragen werden.

**Achtung:** Nach 1000 km sind die Schraubverbindungen nachzuprüfen. Die Kugel ist sauber einzuhalten und mit Schmierfett einzuschmieren. Eine Kugelschutz ist zu verwenden.

Alle mechanischen Beschädigungen der Anhängerkupplung **N-105** schließen weitere Nutzung aus.

Die beschädigte Anhängerkupplung ist nicht reparierbar. Sollte die Art der Montage nicht eingehalten oder falsch genutzt werden, übernimmt der Hersteller keine Verantwortung für entstandenen Schaden.

### Montageschema:



**Achtung:** Im Preis der Anhängerkupplung ist kein Elektrosatz enthalten.

**Die Anhängerkupplung muss nicht beim TÜV vorgeführt werden, da diese mit dem Zeichen E20 ausgezeichnet ist, es sei denn, dass aktuelle Vorschriften es anders bestimmen. Diese Montageanleitung dient als ABE und muss mit den Fahrzeugpapieren mitgeführt werden.**