

Katalognummer D-304

Verwendungsbereich

Die Anhängerkupplung **D-304** ist für das Ziehen eines Anhängers bestimmt. Die Anhängerkupplung besitzt das Prüfzeichen **e4**.

Vorbedingungen für die Montage der Anhängerkupplung

Die Anhängerkupplung **D-304** darf nur an Fahrzeugen montiert und genutzt werden, deren Karosserie in einem einwandfreien technischen Zustand ist. Die Anhängerkupplung darf nur entsprechend der folgenden Anleitungen montiert und genutzt werden.

Alle Schrauben und Muttern entsprechend dem in der folgenden Tabelle angegebenen Drehmoment (Mo) anziehen (das Drehmoment bezieht sich jeweils auf Schrauben der Festigkeitsklasse 8.8):

M8	-	25 (Nm)	M12	-	85 (Nm)
M10	-	50 (Nm)	M14	-	130 (Nm)

Nutzungsbedingungen

Die Anhängerkupplung **D-304** besitzt ein Typenschild, das die Parameter für eine ordnungsgemäße und sichere Belastung der Kupplung angibt:

Typ: D-304	Die Anhängerkupplung für den Dodge Caliber
A-50X	Kupplungsklasse
e4 00-4424	Die Homologationsnummer der Anhängerkupplung
D = 8,4 kN	D-Wert
S = 85 kg	Stützlast
R = 1500 kg	Max. Anhängerlast

Der D-Wert wird nach folgender Formel berechnet:

$$D = g \times \frac{T \times R}{T + R} \text{ kN}$$

T-zulässiges Gesamtgewicht des Zugfahrzeugs (oder auch eines Schleppzuges) in Tonnen; einschließlich, falls gegeben, der senkrechten Achslast des Anhängers auf die Zentralachse

R- zulässiges Gesamtgewicht eines PKW-Anhängers mit einer in der Senkrechten beweglichen Deichsel oder eines Aufliegers (in Tonnen)

g- Erdbeschleunigung (9,81 m/s²).

Während der Nutzung sind die einzelnen Kupplungsteile in einem einwandfreien technischen Zustand zu halten und vor Korrosion zu schützen. Während des Schleppvorgangs ist der Anhänger zusätzlich mit einem Seil oder einer Kette von entsprechender Stärke mit dem Zugfahrzeug zu verbinden. Während der Nutzung der Anhängerkupplung sind von Zeit zu Zeit die Verschraubungen zu überprüfen und gegebenenfalls nachzuziehen.

Montageanleitung:

Die Anhängerkupplung D-304 für den Dodge Caliber besteht aus:

- | | | | |
|------------------------|-----------|---------------------------------|-----------|
| 1. Gestell | - 1 Stück | 7. Runde Unterlegscheibe Ø 13,0 | - 2 Stück |
| 2. Kugelkupplung | - 1 Stück | 8. Runde Unterlegscheibe Ø 15,0 | - 4 Stück |
| 3. Steckdosenhalterung | - 1 Stück | 9. Federring Ø 12,2 | - 2 Stück |
| 4. Flacheisen | - 2 Stück | 10. Federring Ø 14,2 | - 4 Stück |
| 5. Schraube M12x65 | - 2 Stück | 11. Mutter M12 | - 2 Stück |
| 6. Schraube M14x110 | - 4 Stück | 12. Mutter M14 | - 4 Stück |

Um die Anhängerkupplung D-304 richtig zu montieren ist folgende Beschreibung einzuhalten:

- Die Montage der Anhängerkupplung erfordert keinen Anschnitt und Demontage der hinteren Stoßstange.

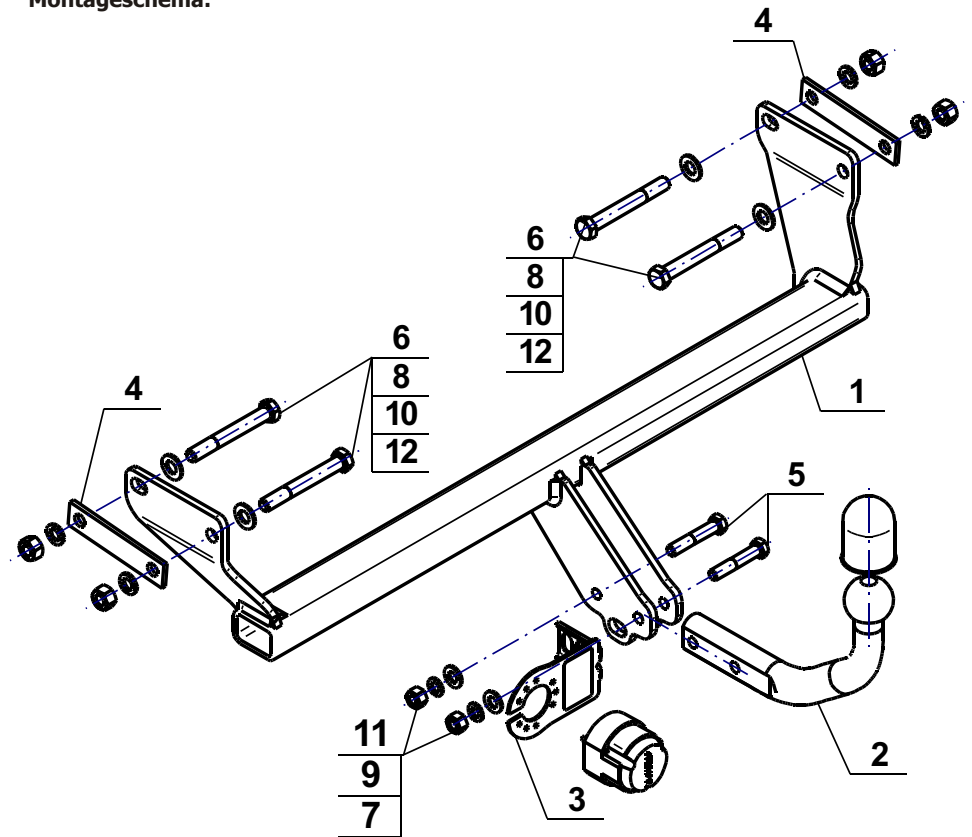
- Das Gestell(1) von innerer Seite der Längsträger anlegen, die Flacheisen (4) von Außen der Längsträger anlegen und in den vorhandenen Stellen mit den Schrauben M14x110 (6), den runden Unterlegscheiben (8) und den Muttern (11) verschrauben.
- An das Gestell (1), die Kugelkupplung (2) und Steckdosenhalterung (3) mit den Schrauben M12x65(5), runden Unterlegscheiben (7), den Federringen (9) und den Muttern (11) anschrauben.
- Alle Schraubverbindungen prüfen und ggf. festziehen.

Die Einhaltung vorliegender Gebrauchsanleitung versichert richtige Montage Und Nutzung der Anhängerkupplung D-304.

Montage der Anhängerkupplung D-304 soll ins Fahrzeugschein eingetragen werden.

Achtung: Nach 1000 km sind die Schraubverbindungen nachzuprüfen. Die Kugel ist sauber einzuhalten und mit Schmierfett einzuschmieren. Eine Kugelschutz ist zu verwenden. Alle mechanischen Beschädigungen der Anhängerkupplung D-304 schließen weitere Nutzung aus. Die beschädigte Anhängerkupplung ist nicht reparierbar. Sollte die Art der Montage nicht eingehalten oder falsch genutzt werden, übernimmt der Hersteller keine Verantwortung für entstandenen Schaden.

Montageschema:



Achtung: Im Preis der Anhängerkupplung ist kein Elektrosetz enthalten.

Die Anhängerkupplung muss nicht beim TÜV vorgeführt werden, da diese mit dem Zeichen e4 ausgezeichnet ist, es sei denn, dass aktuelle Vorschriften es anders bestimmen. Diese Montageanleitung dient als ABE und muss mit den Fahrzeugpapieren mitgeführt werden.