

# Montage und Gebrauchsanleitung für die Anhängerkupplung: Citroen C-Elysee (4D) Peugeot 301 (4D) (2012 - ->)

## Katalognummer C-045

### Verwendungsbereich

**Vor der Montage einer Anhängerkupplung überprüfen Sie bitte in der Montageanleitung und im Fahrzeugschein, dass der Wagen zum Anhänger geeignet ist.**

Die Anhängerkupplung **C-045** ist für das Ziehen eines Anhängers bestimmt. Die Anhängerkupplung besitzt das Prüfzeichen **E20**.

### Vorbedingungen für die Montage der Anhängerkupplung

Die Anhängerkupplung **C-045** darf nur an Fahrzeugen montiert und genutzt werden, deren Karosserie in einem einwandfreien technischen Zustand ist. Die Anhängerkupplung darf nur entsprechend der folgenden Anleitungen montiert und genutzt werden.

Alle Schrauben und Muttern entsprechend dem in der folgenden Tabelle angegebenen Drehmoment (Mo) anziehen (das Drehmoment bezieht sich jeweils auf Schrauben der Festigkeitsklasse 8.8):

M8	-	25 (Nm)	M12	-	85 (Nm)
M10	-	50 (Nm)	M16	-	200 (Nm)

### Nutzungsbedingungen

Die Anhängerkupplung **C-045** besitzt ein Typenschild, das die Parameter für eine ordnungsgemäße und sichere Belastung der Kupplung angibt:

Typ: <b>C-045</b>	Katalognummer von der Anhängerkupplung
<b>A50-X</b>	Kupplungsklasse
<b>E20 55R-01 3548</b>	Die Homologationsnummer der Anhängerkupplung
<b>D = 7,3 kN</b>	D-Wert
<b>S = 75 kg</b>	Stützlast
<b>R = 1400 kg</b>	Max. Anhängerlast

### Der D-Wert wird nach folgender Formel berechnet:

$$D = g \times \frac{T \times R}{T + R} \text{ kN}$$

**T**- zulässiges Gesamtgewicht des Zugfahrzeugs (oder auch eines Schleppzuges) in Tonnen; einschließlich, falls gegeben, der senkrechten Achslast des Anhängers auf die Zentralachse

**R**- zulässiges Gesamtgewicht eines PKW-Anhängers mit einer in der Senkrechten beweglichen Deichsel oder eines Aufliegers (in Tonnen)

**g**- Erdbeschleunigung (9,81 m/s<sup>2</sup>).

Während der Nutzung sind die einzelnen Kupplungsteile in einem einwandfreien technischen Zustand zu halten und vor Korrosion zu schützen. Während des Schleppvorgangs ist der Anhänger zusätzlich mit einem Seil oder einer Kette von entsprechender Stärke mit dem Zugfahrzeug zu verbinden. Während der Nutzung der Anhängerkupplung sind von Zeit zu Zeit die Verschraubungen zu überprüfen und gegebenenfalls nachzuziehen.

### Montageanleitung:

Die Anhängerkupplung **C-045** besteht aus :

1. Gestell	- 1 Stück	10. Schraube M12x35	- 4 Stück
2. Kupplungskugel	- 1 Stück	11. Schraube M12x65	- 2 Stück
3. Rechte Stütze	- 1 Stück	12. Federring Ø10,2	- 8 Stück
4. Linke Stütze	- 1 Stück	13. Federring Ø12,2	- 6 Stück
5. Winkeleisen	- 2 Stück	14. Runde Unterlegscheibe Ø10,5	- 2 Stück
6. Steckdosenhalterung	- 1 Stück	15. Runde Unterlegscheibe Ø13,0	- 6 Stück
7. Spezielle Unterlegscheibe Ø30/Ø10,5x3	- 8 Stück	16. Käfigmutter M10 (CH-006.01)	- 2 Stück
8. Schraube M10x35	- 4 Stück	17. Mutter M10	- 2 Stück
9. Schraube M10x40	- 4 Stück	18. Mutter M12	- 6 Stück

**Um die Anhängerkupplung C-045 richtig zu montieren ist folgende Beschreibung einzuhalten:**

1. Die Montage der Anhängerkupplung erfordert keinen Anschnitt, sondern erfordert die Demontage der hinteren Stoßstange.
2. Die hintere Stoßstange demontieren.
3. Die Abschleppöse von dem linken Längsträger abschrauben (wird nicht mehr gebraucht).
4. Die linke Stütze (4) an die Außenseite des linken Längsträgers anlegen und an den vom Werk aus vorhandenen Punkten mit den Schrauben M10x40 (9) zusammen mit den Federringen Ø10,2 (12) und den speziellen Unterlegscheiben Ø30/Ø10,5x3 (7) festschrauben.
5. In den rechten Längsträger die Käfigmutter M10 (16) platzieren, dann die rechte Stütze (3) an die Außenseite des rechten Längsträgers anlegen und mit den Schrauben M10x40 (9) zusammen mit den Federringen Ø10,2 (12) und den speziellen Unterlegscheiben Ø30/Ø10,5x3 (7) festschrauben.
6. An die Unterseite der Längsträger die Winkeleisen (5) anlegen und an die Längsträger und Stützen mit den Schrauben M10x35 (8) zusammen mit den speziellen Unterlegscheiben Ø30/Ø10,5x3 (7), den runden Unterlegscheiben Ø10,5 (14), den Federringen Ø10,2 (12) und den Muttern M10 (17) festschrauben.
7. Zwischen die montierten Stützen (3, 4) das Gestell (1) einschieben und mit den Schrauben M12x35 (10), den runden Unterlegscheiben Ø13,0 (15), den Federringen Ø12,2 (13) und den Muttern M12 (18) festschrauben.
8. Die Stoßstange montieren.
9. An das Gestell (1) die Kupplungskugel (2) und die Steckdosenhalterung (6) mit den Schrauben M12x65 (11), den runden Unterlegscheiben Ø13,0 (15), den Federringen Ø12,2 (13) und den Muttern M12 (18) anschrauben.

**Die Einhaltung vorliegender Gebrauchsanleitung versichert richtige Montage  
Und Nutzung der Anhängerkupplung C-045.**

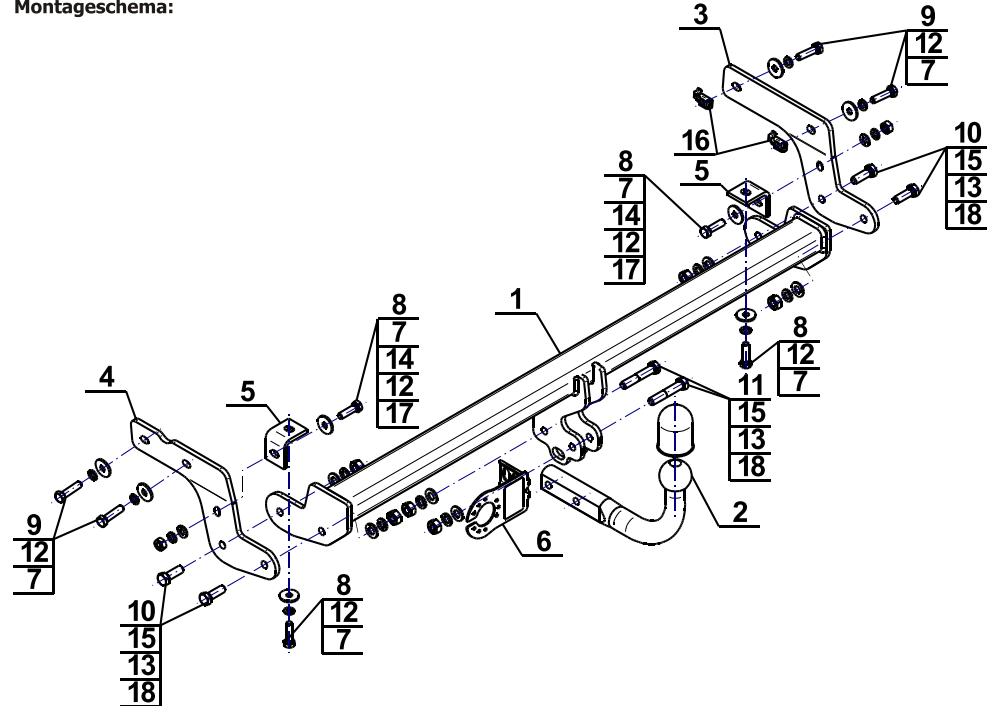
Montage der Anhängerkupplung **C-045** soll ins Fahrzeugschein eingetragen werden.

**Achtung:** Nach 1000 km sind die Schraubverbindungen nachzuprüfen. Die Kugel ist sauber einzuhalten und mit Schmierfett einzuschmieren. Eine Kugelschutz ist zu verwenden.

Alle mechanischen Beschädigungen der Anhängerkupplung **C-045** schließen weitere Nutzung aus.

Die beschädigte Anhängerkupplung ist nicht reparierbar. Sollte die Art der Montage nicht eingehalten oder falsch genutzt werden, übernimmt der Hersteller keine Verantwortung für entstandenen Schaden.

### Montageschema:



**Achtung:** Im Preis der Anhängerkupplung ist kein Elektrosatz enthalten.

**Die Anhängerkupplung muss nicht beim TÜV vorgeführt werden, da diese mit dem Zeichen E20 ausgezeichnet ist, es sei denn, dass aktuelle Vorschriften es anders bestimmen. Diese Montageanleitung dient als ABE und muss mit den Fahrzeugpapieren mitgeführt werden.**