

**Katalognummer B-060**

**Verwendungsbereich**

Die Anhängerkupplung **B-060** ist für das Ziehen eines Anhängers bestimmt. Die Anhängerkupplung besitzt das Prüfzeichen **e20**.

**Vorbedingungen für die Montage der Anhängerkupplung**

Die Anhängerkupplung **B-060** darf nur an Fahrzeugen montiert und genutzt werden, deren Karosserie in einem einwandfreien technischen Zustand ist. Die Anhängerkupplung darf nur entsprechend der folgenden Anleitungen montiert und genutzt werden.

Alle Schrauben und Muttern entsprechend dem in der folgenden Tabelle angegebenen Drehmoment (Mo) anziehen (das Drehmoment bezieht sich jeweils auf Schrauben der Festigkeitsklasse 8.8):

M8	-	25 (Nm)	M12	-	85 (Nm)
M10	-	50 (Nm)	M16	-	200 (Nm)

**Nutzungsbedingungen**

Die Anhängerkupplung **B-060** besitzt ein Typenschild, das die Parameter für eine ordnungsgemäße und sichere Belastung der Kupplung angibt:

Typ: <b>B-060</b>	Katalognummer von der Anhängerkupplung
<b>A50-X</b>	Kupplungsklasse
<b>e20 1213-00</b>	Die Homologationsnummer der Anhängerkupplung
<b>D = 16,0 kN</b>	D-Wert
<b>S = 150 kg</b>	Stützlast
<b>R = 3500 kg</b>	Max. Anhängerlast

**Der D-Wert wird nach folgender Formel berechnet:**

$$D = g \times \frac{T \times R}{T + R} \text{ kN}$$

**T**-zulässiges Gesamtgewicht des Zugfahrzeugs (oder auch eines Schleppzuges) in Tonnen; einschließlich, falls gegeben, der senkrechten Achslast des Anhängers auf die Zentralachse  
**R**- zulässiges Gesamtgewicht eines PKW-Anhängers mit einer in der Senkrechten beweglichen Deichsel oder eines Aufliegers (in Tonnen)  
**g**- Erdbeschleunigung (9,81 m/s<sup>2</sup>).

Während der Nutzung sind die einzelnen Kupplungsteile in einem einwandfreien technischen Zustand zu halten und vor Korrosion zu schützen. Während des Schleppvorgangs ist der Anhänger zusätzlich mit einem Seil oder einer Kette von entsprechender Stärke mit dem Zugfahrzeug zu verbinden. Während der Nutzung der Anhängerkupplung sind von Zeit zu Zeit die Verschraubungen zu überprüfen und gegebenenfalls nachzuziehen.

**Montageanleitung:**

Die Anhängerkupplung **B-060** besteht aus :

- |  |           |                                   |            |
|--|-----------|-----------------------------------|------------|
| 1. Gestell                               | - 1 Stück | 6. Einfache Unterlegscheibe Ø13,0 | - 3 Stück  |
| 2. Kupplungskugel                        | - 1 Stück | 7. Federring Ø12,2                | - 10 Stück |
| 3. Steckdosenhalterung                   | - 1 Stück | 8. Mutter M12                     | - 2 Stück  |
| 4. Spezielle Unterlegscheibe Ø34/Ø12,5x5 | - 8 Stück | 9. Mutter M12x1,5                 | - 8 Stück  |
| 5. Schraube M12x65                       | - 2 Stück |                                   |            |

**Um die Anhängerkupplung B-060 richtig zu montieren ist folgende Beschreibung einzuhalten:**

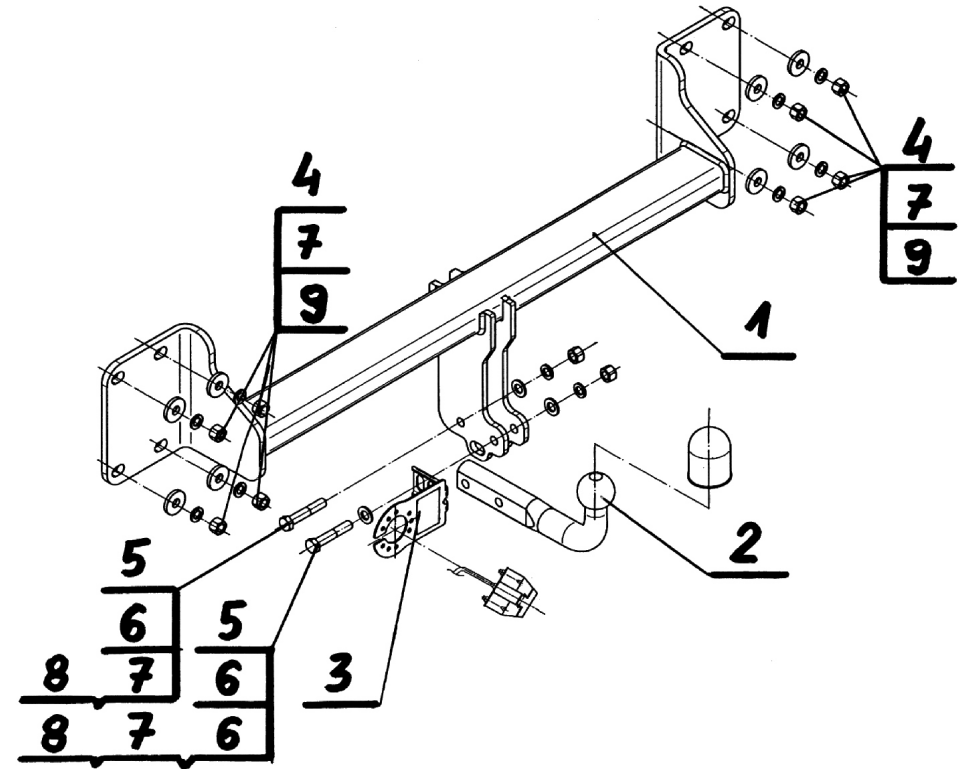
- Die Montage der Anhängerkupplung **erfordert die Demontage und einen Anschnitt** der hinteren Stoßstange.
- Die hintere Stoßstange zusammen mit der Ausfüllung demontieren (die Ausfüllung wird nicht mehr benutzt).
- Das Gestell (1) an den hinteren Streifen an die hervorstehenden ab Werk vorhandenen Nadeln anlegen und mit den Muttern M12x1,5 (9), mit den speziellen Unterlegscheiben Ø34/Ø12,5x5 (4) und mit den Federringen Ø12,2 (17) festschrauben.
- Den Anschnitt der hinteren Stoßstange von unten nach Schablone durchführen ~55x90(mm).

- Die Stoßstange wieder montieren.
- An das Gestell (1) die Kupplungskugel (2) und die Steckdosenhalterung (3) mit den Schrauben M12x65 (5) zusammen mit den einfachen Unterlegscheiben Ø13,0 (6), mit den Federringen Ø12,2 (7) und mit den Muttern M12 (8) nach Schema anschrauben.

**Die Einhaltung vorliegender Gebrauchsanleitung versichert richtige Montage  
Und Nutzung der Anhängerkupplung B-060.**

Montage der Anhängerkupplung B-060 soll ins Fahrzeugschein eingetragen werden.  
**Achtung:** Nach 1000 km sind die Schraubverbindungen nachzuprüfen. Die Kugel ist sauber einzuhalten und mit Schmierfett einzuschmieren. Eine Kugelschutz ist zu verwenden.  
 Alle mechanischen Beschädigungen der Anhängerkupplung B-060 schließen weitere Nutzung aus. Die beschädigte Anhängerkupplung ist nicht reparierbar. Sollte die Art der Montage nicht eingehalten oder falsch genutzt werden, übernimmt der Hersteller keine Verantwortung für entstandenen Schaden.

**Montageschema:**



**Achtung:** Im Preis der Anhängerkupplung ist kein Elektrosatz enthalten.

**Die Anhängerkupplung muss nicht beim TÜV vorgeführt werden, da diese mit dem Zeichen e20 ausgezeichnet ist, es sei denn, dass aktuelle Vorschriften es anders bestimmen. Diese Montageanleitung dient als ABE und muss mit den Fahrzeugpapieren mitgeführt werden.**