



Montage und Gebrauchsanleitung für die Anhängerkupplung: Audi A6 (4D Quattro) (04/2004- r.) Audi A6 Kombi (Quattro)(03/2005- r.)

Katalognummer A-088

Verwendungsbereich

Die Anhängerkupplung **A-088** für den Fahrzeugtyp **Audi A6 4D/Kombi (Quattro)** ist für das Ziehen eines Anhängers bestimmt. Die Anhängerkupplung besitzt das Prüfzeichen **e20**.

Vorbedingungen für die Montage der Anhängerkupplung

Die Anhängerkupplung **A-088** darf nur an Fahrzeugen montiert und genutzt werden, deren Karosserie in einem einwandfreien technischen Zustand ist. Die Anhängerkupplung darf nur entsprechend der folgenden Anleitungen montiert und genutzt werden.

Alle Schrauben und Muttern entsprechend dem in der folgenden Tabelle angegebenen Drehmoment (Mo) anziehen (das Drehmoment bezieht sich jeweils auf Schrauben der Festigkeitsklasse 8.8):

M8	-	25 (Nm)	M12	-	85 (Nm)
M10	-	50 (Nm)	M16	-	200 (Nm)

Nutzungsbedingungen

Die Anhängerkupplung **A-088** besitzt ein Typenschild, das die Parameter für eine ordnungsgemäße und sichere Belastung der Kupplung angibt:

Typ: A-088	Die Anhängerkupplung für den Audi A6 4D/Kombi (Quattro)
A50-X	
e20 0283-00	Die Homologationsnummer der Anhängerkupplung
D = 11 kN	D-Wert
S = 85 kg	Stützlast
R = 2100 kg	Max. Anhängerlast

Der D-Wert wird nach folgender Formel berechnet:

$$D = g \times \frac{T \times R}{T + R} \text{ kN}$$

T- zulässiges Gesamtgewicht des Zugfahrzeugs (oder auch eines Schleppzuges) in Tonnen; einschließlich, falls gegeben, der senkrechten Achslast des Anhängers auf die Zentralachse
R- zulässiges Gesamtgewicht eines PKW-Anhängers mit einer in der Senkrechten beweglichen Deichsel oder eines Aufliegers (in Tonnen)
g- Erdbeschleunigung (9,81 m/s²).

Während der Nutzung sind die einzelnen Kupplungsteile in einem einwandfreien technischen Zustand zu halten und vor Korrosion zu schützen. Während des Schleppvorgangs ist der Anhänger zusätzlich mit einem Seil oder einer Kette von entsprechender Stärke mit dem Zugfahrzeug zu verbinden. Während der Nutzung der Anhängerkupplung sind von Zeit zu Zeit die Verschraubungen zu überprüfen und gegebenenfalls nachzuziehen.

Montageanleitung:

Die Anhängerkupplung **A-088** für den Fahrzeugtyp **Audi A6 4D/Kombi (Quattro)** besteht aus folgenden Teilen:

1. Querträger	- 1 St.	6. Unterlegscheibe 13,0	- 2 St.
2. Kupplungskugel	- 1 St.	7. Federring 10,2	- 2 St.
3. Steckdosenhalterung	- 1 St.	8. Federring 12,2	- 2 St.
4. spezielle Unterlegscheibe 40/10,5x2,5	- 6 St.	9. Mutter M10	- 2 St.
5. Schraube M12x70	- 2 St.	10. Mutter M12	- 2 St.

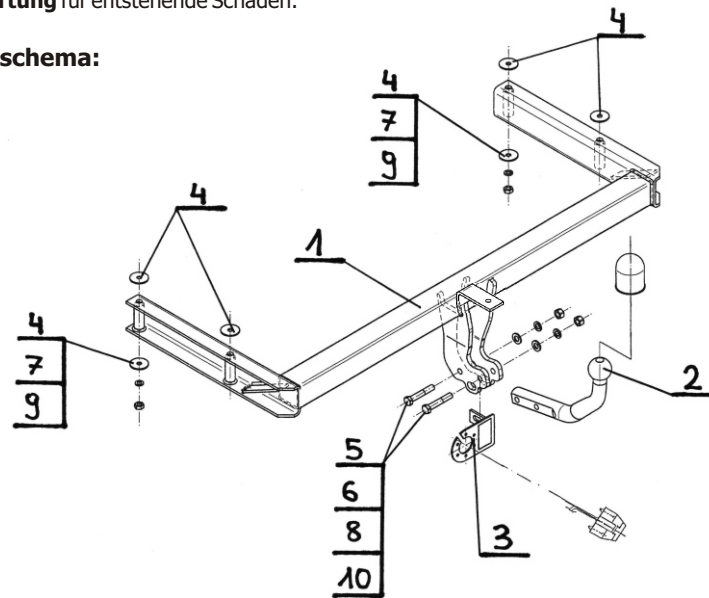
Bei der Montage der Anhängerkupplung **A-088** ist gemäß folgender Anleitung vorzugehen

1. Die Montage der Anhängerkupplung **erfordert einen Ausschnitt** der hinteren Stoßstange.
2. Die hintere Stoßstange abnehmen und die Verstärkung der Stoßstange abschrauben.
3. Die Anhängerkupplung in ihre Einzelteile zerlegen.
4. Den Querträger (1) in das Innere der Längsträger schieben und anschließend vom Kofferraum her die Schrauben, die nach dem Abschrauben der Stoßstangenverstärkung übriggeblieben sind, zusammen mit den speziellen Unterlegscheiben Ø40 (4) in die vorhandenen Löcher einfügen.
5. Die Schrauben, die auf beiden Seiten am weitesten entfernt von der Fahrzeuggewand sind, von unten mit den Muttern M10 (9), den speziellen Unterlegscheiben Ø40 (4) und den Federringen Ø10,2 (7) festschrauben.
6. Die übrigen vorhandenen Schrauben mit den am Fahrzeug befindlichen Muttern festschrauben.
7. Die Stoßstange an die montierte Anhängerkupplung anlegen, die Größe des Ausschnitts markieren und anschließend ausschneiden (aus dem unterem Teil der Stoßstange; ca. 50x80mm).
8. Die Stoßstange wieder am Fahrzeug anbringen.
9. An den Querträger der Anhängerkupplung (1) die Kupplungskugel (2) mit den Schrauben M12x70 (5), den Unterlegscheiben Ø13,0 (6), den Federringen Ø12,2 (8) und den Muttern M12 (10) anschrauben; dabei gleichzeitig links der Kupplungskugel (2) die Steckdosenhalterung (3) anschrauben.
10. Alle Schraubverbindungen auf Festigkeit überprüfen.

Die Befolgung der vorliegenden Bedienungsanleitung garantiert die richtige Montage und Nutzung der Anhängerkupplung A-088 an dem Fahrzeugtyp Audi A6 4D/Kombi (Quattro).

Vorsicht: Bei Beschädigung darf die Anhängerkupplung **A-088** nicht weiter benutzt werden. **Eine Reparatur der beschädigten Anhängerkupplung ist nicht möglich.** Bei Nichtbefolgung der Montageanleitung und unsachgemäßer Nutzung übernimmt der Hersteller **keine Verantwortung** für entstehende Schäden.

Montageschema:



Achtung: Im Preis der Anhängerkupplung ist kein Elektrosatz enthalten.

Die Anhängerkupplung muss nicht beim TÜV vorgeführt werden, da diese mit dem Zeichen e20 ausgezeichnet ist, es sei denn, dass aktuelle Vorschriften es anders bestimmen. Diese Montageanleitung dient als ABE und muss mit den Fahrzeugpapieren mitgeführt werden.