

Katalognummer C-012

Verwendungsbereich

Vor der Montage einer Anhängerkupplung überprüfen Sie bitte in der Montageanleitung und im Fahrzeugschein, dass der Wagen zum Anhänger geeignet ist.

Die Anhängerkupplung **C-012** ist für das Ziehen eines Anhängers bestimmt. Die Anhängerkupplung besitzt das Prüfzeichen **E20**.

Vorbedingungen für die Montage der Anhängerkupplung

Die Anhängerkupplung **C-012** darf nur an Fahrzeugen montiert und genutzt werden, deren Karosserie in einem einwandfreien technischen Zustand ist. Die Anhängerkupplung darf nur entsprechend der folgenden Anleitungen montiert und genutzt werden.

Alle Schrauben und Muttern entsprechend dem in der folgenden Tabelle angegebenen Drehmoment (Mo) anziehen (das Drehmoment bezieht sich jeweils auf Schrauben der Festigkeitsklasse 8.8):

M8	-	25 (Nm)	M12	-	85 (Nm)
M10	-	50 (Nm)	M16	-	200 (Nm)

Nutzungsbedingungen

Die Anhängerkupplung **C-012** besitzt ein Typenschild, das die Parameter für eine ordnungsgemäße und sichere Belastung der Kupplung angibt:

Typ: C-012	Katalognummer von der Anhängerkupplung
A50-X	Kupplungsklasse
E20 55R-01 3332	Die Homologationsnummer der Anhängerkupplung
D = 7,3 kN	D-Wert
S = 65 kg	Stützlast
R = 1200 kg	Max. Anhängerlast

Der D-Wert wird nach folgender Formel berechnet:

$$D = g \times \frac{T \times R}{T + R} \text{ kN}$$

T- zulässiges Gesamtgewicht des Zugfahrzeugs (oder auch eines Schleppzuges) in Tonnen; einschließlich, falls gegeben, der senkrechten Achslast des Anhängers auf die Zentralachse

R- zulässiges Gesamtgewicht eines PKW-Anhängers mit einer in der Senkrechten beweglichen Deichsel oder eines Aufliegers (in Tonnen)

g- Erdbeschleunigung (9,81 m/s²).

Während der Nutzung sind die einzelnen Kupplungsteile in einem einwandfreien technischen Zustand zu halten und vor Korrosion zu schützen. Während des Schleppvorgangs ist der Anhänger zusätzlich mit einem Seil oder einer Kette von entsprechender Stärke mit dem Zugfahrzeug zu verbinden. Während der Nutzung der Anhängerkupplung sind von Zeit zu Zeit die Verschraubungen zu überprüfen und gegebenenfalls nachzuziehen.

Montageanleitung:

Die Anhängerkupplung **C-012** besteht aus :

1. Gestell	- 1 Stück	8. Schraube M12x65	- 2 Stück
2. Kupplungskugel	- 1 Stück	9. Federring Ø10,2	- 8 Stück
3. Winkeleisen	- 2 Stück	10. Federring Ø12,2	- 2 Stück
4. Steckdosenhalterung	- 1 Stück	11. Rundunterlegscheibe Ø13,0	- 2 Stück
5. Spezielle Unterlegscheibe Ø30/Ø10,5x3	- 8 Stück	12. Mutter M10	- 2 Stück
6. Käfigmutter M10	- 4 Stück	13. Mutter M12	- 2 Stück
7. Schraube M10x30	- 8 Stück		

Um die Anhängerkupplung C-012 richtig zu montieren ist folgende Beschreibung einzuhalten:

1. Die Montage der Anhängerkupplung erfordert die Demontage und einen Anschnitt der hinteren Stoßstange.
2. Die hintere Stoßstange demontieren.

3. Die Verschlusscheiben von den Montagelöchern in den Längsträgern entfernen.
4. Die Käfigmutter M10 (6) in die Längsträger platzieren, anschließend das Gestell (1) an die Außenseiten der Längsträger anlegen und mit den Schrauben M10x30 (7), den Federringen Ø10,2 (9) und den speziellen Unterlegscheiben Ø30/Ø10,5x3 (5) anschrauben.
5. Die Winkeleisen (3) an die Unterseite der Längsträger und an das Gestell (1) anlegen und mit den Schrauben M10x30 (7), den speziellen Unterlegscheiben Ø30/Ø10,5x3 (5), den Federringen Ø10,2 (9) und Muttern M10 (12) anschrauben.
6. Den Ausschnitt im unteren Teil der Stoßstange nach der Zchg. Nr. 1 ausführen.
7. Die Stoßstange montieren.
8. An das Gestell (1) die Kupplungskugel (2) und die Steckdosenhalterung (4) mit den Schrauben M12x65 (8), den Unterlegscheiben Ø13,0 (11), den Federringen Ø12,2 (10) und den Muttern M12 (13) anschrauben.

**Die Einhaltung vorliegender Gebrauchsanleitung versichert richtige Montage
Und Nutzung der Anhängerkupplung C-012.**

Montage der Anhängerkupplung **C-012** soll ins Fahrzeugschein eingetragen werden.

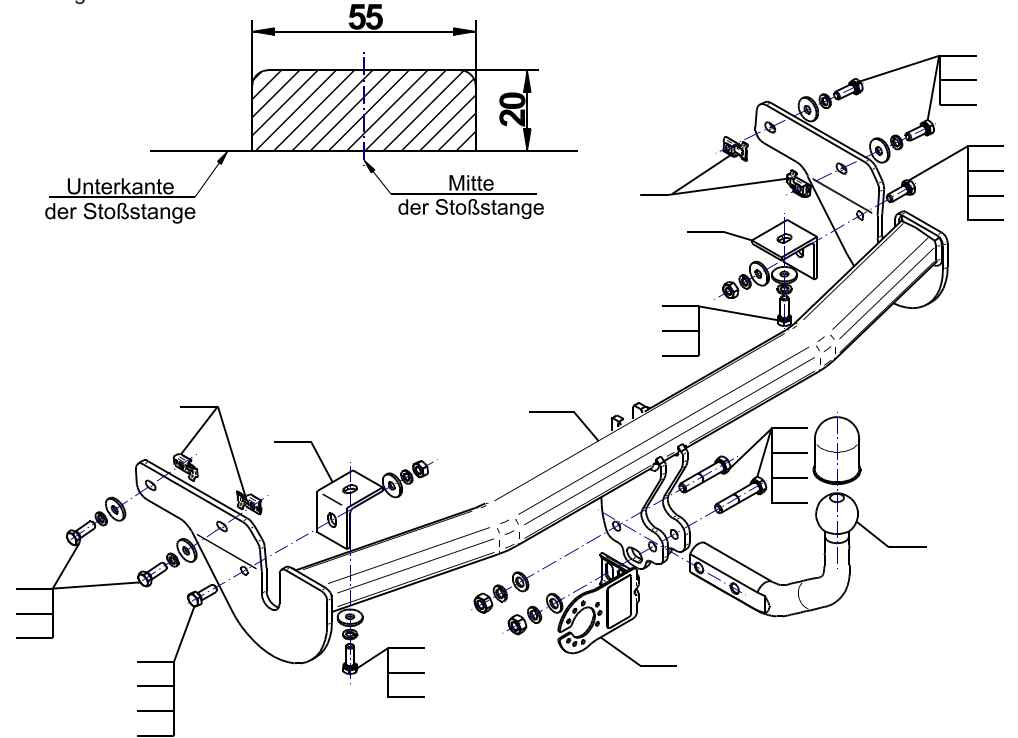
Achtung: Nach 1000 km sind die Schraubverbindungen nachzuprüfen. Die Kugel ist sauber einzuhalten und mit Schmierfett einzuschmieren. Eine Kugelschutz ist zu verwenden.

Alle mechanischen Beschädigungen der Anhängerkupplung **C-012** schließen weitere Nutzung aus.

Die beschädigte Anhängerkupplung ist nicht reparierbar. Sollte die Art der Montage nicht eingehalten oder falsch genutzt werden, übernimmt der Hersteller keine Verantwortung für entstandenen Schaden.

Montageschema:

Zchg. 1.



Achtung: Im Preis der Anhängerkupplung ist kein Elektrosatz enthalten.

Die Anhängerkupplung muss nicht beim TÜV vorgeführt werden, da diese mit dem Zeichen E20 ausgezeichnet ist, es sei denn, dass aktuelle Vorschriften es anders bestimmen. Diese Montageanleitung dient als ABE und muss mit den Fahrzeugpapieren mitgeführt werden.