

**STEINHOFF** Montage und Gebrauchsanleitung  
**für die Anhängerkupplung:**  
**Mercedes W168 (A-Klasse)**  
 (1997-2004)

**Katalognummer M-096**

**Verwendungsbereich**

Die Anhängerkupplung **M-096** für den Fahrzeugtyp **Mercedes W168 (A-Klasse)** ist für das Ziehen eines Anhängers bestimmt. Die Anhängerkupplung besitzt das Prüfzeichen **e20**.

**Vorbedingungen für die Montage der Anhängerkupplung**

Die Anhängerkupplung **M-096** darf nur an Fahrzeugen montiert und genutzt werden, deren Karosserie in einem einwandfreien technischen Zustand ist. Die Anhängerkupplung darf nur entsprechend der folgenden Anleitungen montiert und genutzt werden.

Alle Schrauben und Muttern entsprechend dem in der folgenden Tabelle angegebenen Drehmoment (Mo) anziehen (das Drehmoment bezieht sich jeweils auf Schrauben der Festigkeitsklasse 8.8):

M8	-	25 (Nm)	M12	-	85 (Nm)
M10	-	50 (Nm)	M16	-	200 (Nm)

**Nutzungsbedingungen**

Die Anhängerkupplung **M-096** besitzt ein Typenschild, das die Parameter für eine ordnungsgemäße und sichere Belastung der Kupplung angibt:

Typ: <b>M-096</b> <b>A50-X</b> <b>e20</b> <b>1186-00</b> D = 6,2 kN S = 50 kg R = 1000 kg	Die Anhängerkupplung für den <b>Mercedes W168 (A-Klasse)</b> Kupplungsklasse Die Homologationsnummer der Anhängerkupplung D-Wert Stützlast Max. Anhängerlast
--	---

**Der D-Wert wird nach folgender Formel berechnet:**

$$D = g \times \frac{T \times R}{T + R} \text{ kN}$$

**T**-zulässiges Gesamtgewicht des Zugfahrzeugs (oder auch eines Schleppzuges) in Tonnen; einschließlich, falls gegeben, der senkrechten Achslast des Anhängers auf die Zentralachse  
**R**- zulässiges Gesamtgewicht eines PKW-Anhängers mit einer in der Senkrechten beweglichen Deichsel oder eines Aufliegers (in Tonnen)  
**g**- Erdbeschleunigung (9,81 m/s<sup>2</sup>).

Während der Nutzung sind die einzelnen Kupplungsteile in einem einwandfreien technischen Zustand zu halten und vor Korrosion zu schützen. Während des Schleppvorgangs ist der Anhänger zusätzlich mit einem Seil oder einer Kette von entsprechender Stärke mit dem Zugfahrzeug zu verbinden. Während der Nutzung der Anhängerkupplung sind von Zeit zu Zeit die Verschraubungen zu überprüfen und gegebenenfalls nachzuziehen.

**Montageanleitung:**

Die Anhängerkupplung **M-096** für den Fahrzeugtyp **Mercedes W168 (A-Klasse)** besteht aus folgenden Teilen:

1. Gestell	- 1 Stück	6. Schraube M12x30	- 4 Stück
2. Kugelkupplung mit Stütze	- 1 Stück	7. Rundunterlegscheibe Ø10,5	- 4 Stück
3. Steckdosenhalterung	- 1 Stück	8. Federring Ø 10,2	- 4 Stück
4. Flacheisen mit Muttern M10	- 2 Stück	9. Federring Ø12,2	- 4 Stück
5. Schraube M10x35	- 4 Stück		

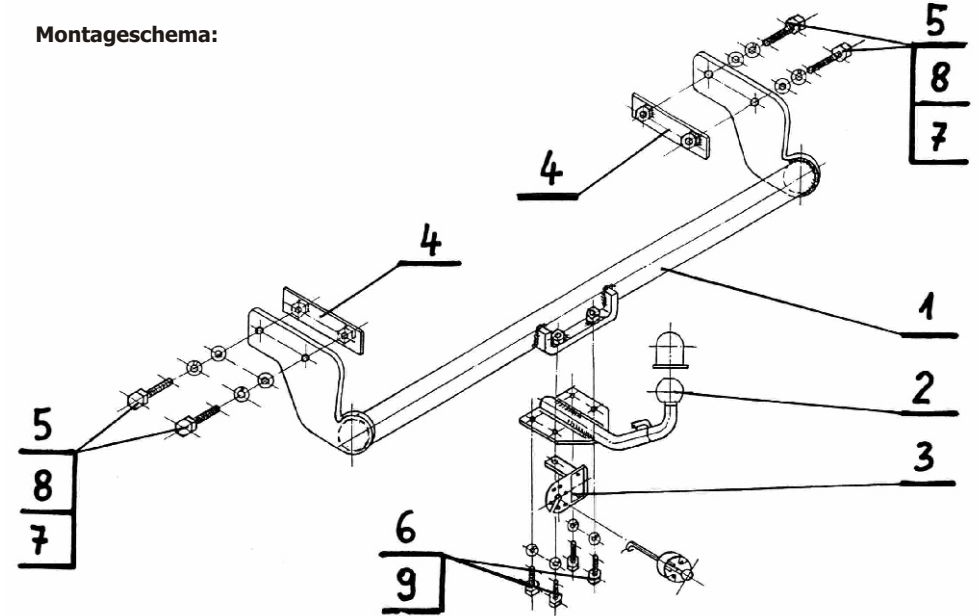
Bei der Montage der Anhängerkupplung **M-096** ist gemäß folgender Anleitung vorzugehen:

1. Die Montage der Anhängerkupplung erfordert einen Anschnitt und die Demontage der hinteren Stoßstange.
2. Die hintere Stoßstange demontieren.
3. Von der linken und rechten Seite, von der unteren Seite, die Kunststoffschutzhaube demontieren.
4. An das Fahrgestell, durch die inneren Öffnungen, das Flacheisen mit Mutter M10 (4) so einlegen, dass die Öffnungen im Flacheisen sich mit den vom Werk aus vorhandenen Öffnungen bedecken.
5. Das Gestell (1) von außen des Fahrgestells an die im Fahrgestell vorhandenen Öffnungen einlegen und mit (4) Schrauben M10x35 (5), mit den Unterlegscheiben (7) und (8) an die vorher in den Längsträgern eingesetzten Flacheisen mit Muttern (4) anschrauben.
6. Von unten des Wagens die Kunststoffschutzhaube einlegen, dann ihre blockierende Stelle markieren und ausschneiden.
7. Die hintere Stoßstange an den Wagen einlegen, die Größe und Stelle des Anschnitts im unteren Teil der Stoßstange markieren und den Anschnitt ausführen.
8. Die hintere Stoßstange und die Kunststoffschutzhaube montieren.
9. An das Gestell (1), die Kugelkupplung mit der Stütze (2), mit den Schrauben M12x30 (6), den Federringen (9) anschrauben, und von der linken Seite der Kugelkupplung mit Stütze (2) die Steckdosenhalterung (3) anschrauben.
10. Alle Schraubverbindungen prüfen und ggf. Festziehen.

**Die Befolgung der vorliegenden Bedienungsanleitung garantiert die richtige Montage und Nutzung der Anhängerkupplung M-096 an dem Fahrzeugtyp Mercedes W168 (A-Klasse).**

**Vorsicht:** Bei Beschädigung darf die Anhängerkupplung **M-096** nicht weiter benutzt werden. **Eine Reparatur der beschädigten Anhängerkupplung ist nicht möglich.** Nach der Montage der Kugelanhängerkupplung **M-096** ist der Eintrag im Fahrzeugschein des Fahrzeugs zu erwerben.

**Montageschema:**



**Achtung:** Im Preis der Anhängerkupplung ist kein Elektrosatz enthalten.

**Die Anhängerkupplung muss nicht beim TÜV vorgeführt werden, da diese mit dem Zeichen e20 ausgezeichnet ist, es sei denn, dass aktuelle Vorschriften es anders bestimmen. Diese Montageanleitung dient als ABE und muss mit den Fahrzeugpapieren mitgeführt werden.**